

ISTEC®

SHOWERS & EYEBATHS

OPTIONAL ACCESSORIES



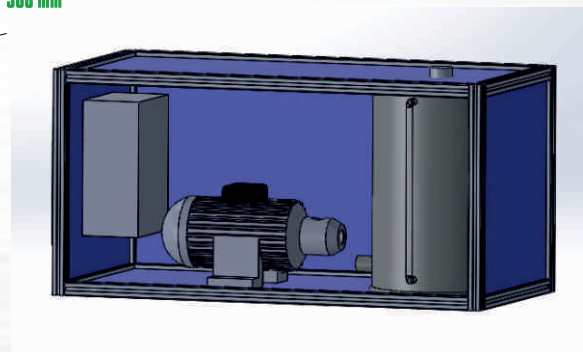
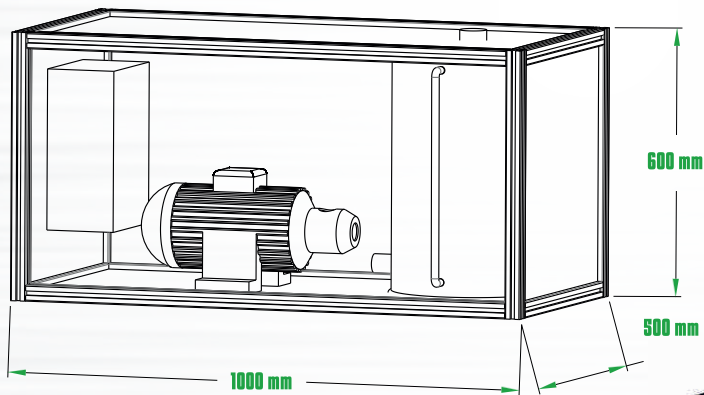
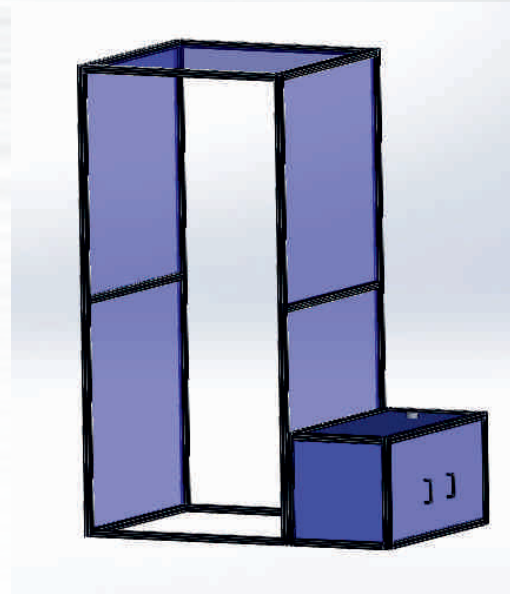
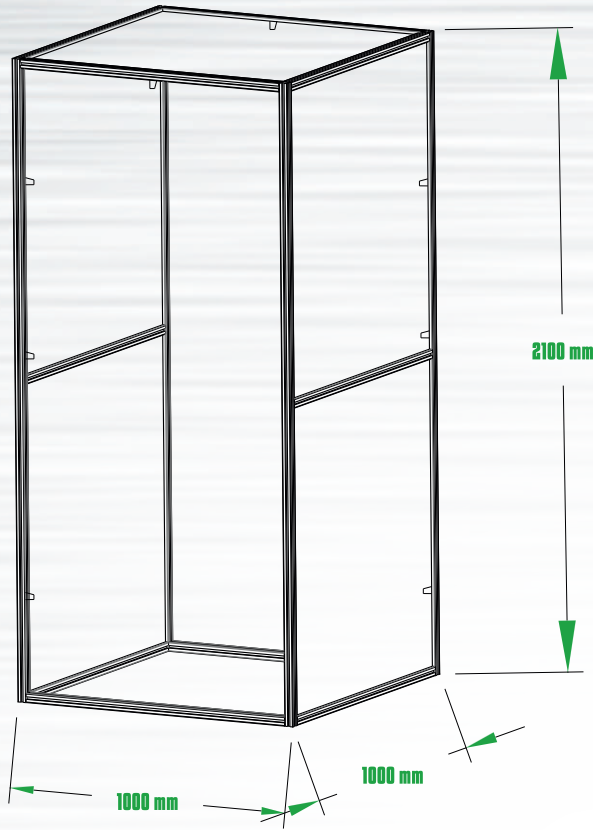
- 1 Варианты дезинфекции *: Перекись водорода & Коллоидное серебро & Хлорированная вода
- 2 Материал рамы: Алюминиевый профиль Sigma & Сталь
- 3 Варианты пола: Пусто & GRP решетка & Ковер
- 4 Варианты боковых панелей кабины: Поликарбонат & Оцинкованная и Окрашенная сталь & Нержавеющая сталь и Стеклопластик
- 5 Варианты резервуара для воды: 316 Нержавеющая сталь - 40 лт. & Пластик 100 лт.
- 6 ПВХ шторы на входе и выходе из кабины
- 7 Внутреннее освещение с бесконтактным выключателем
- 8 Распределительная коробка
- 9 Белый GRP Sun Canopy
- 10 Специальная маркировка

PLEASE ASK FOR YOUR
SPECIAL REQUIREMENTS

*Дезинфицирующие средства предоставляются конечным пользователем.
Наша компания не несет ответственности за химические вещества, которые будут использоваться.

*Фотографии показаны в качестве примера.
Актуальные предметы могут отображаться по-разному.

TECHNICAL DRAWING



Junction
Box

Pump

Water Tank

Water Level
Indicator