

CARLOS ARBOLLES S.A



АВАРИЙНЫЕ ДУШИ И  
ФОНТАНЫ ELIPSA



CATALOGUE 2010

GENERAL

## ТЕХНИЧЕСКАЯ ИНФОРМАЦИЯ



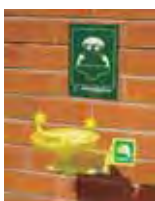
ОНАС	1
СЕРТИФИКАТЫ	2- 3
ПРОЕКТИРОВАНИЕ И ПРОИЗВОДСТВО	3
ТЕХНИЧЕСКИЕ ХАРАКТЕРИСТИКИ	6- 7

## АВАРИЙНЫЕ ДУШИ И ФОНТАНЫ



МОНТАЖ НА ПОЛУ	8- 9
МОНТАЖ НА СТЕНЕ	10
OVER DOOR	11
СКРЫТЫЙ МОНТАЖ	12
ДЕЗАКТИВАЦИОННАЯ КАБИНА	13

## АВАРИЙНЫЕ ФОНТАНЫ



МОНТАЖ НА СТЕНЕ	14
МОНТАЖ НА ПОЛУ	15
TABLE MOUNTING	16 - 17
DRENCH HOSE EYEWASH	18
ДЕЗАКТИВАЦИОННАЯ КАБИНА	19

## АВАРИЙНЫЕ ДУШИ



МОНТАЖ НА ПОЛУ	20
МОНТАЖ НА ПОТОЛКЕ	21
МОНТАЖ НА СТЕНЕ	21
OVER DOOR	22
КАБИНА ДЕЗАКТИВАЦИИ	23

## ДУШИ И ФОНТАНЫ ИЗ НЕРЖАВЕЮЩЕЙ СТАЛИ



ДУШИ И ФОНТАНЫ	24
ДУШИ	25
ФОНТАНЫ	26
ДЕЗАКТИВАЦИОННАЯ КАБИНА	27

## EXTREME TEMPERATURES SHOWERS AND EYE WASHES



МОНТАЖ НА ПОЛУ	28
МОНТАЖ НА СТЕНЕ	29
ДЕЗАКТИВАЦИОННАЯ КАБИНА	30

## ВСПОМОГАТЕЛЬНОЕ ОБОРУДОВАНИЕ



TEMPERED WATER	31
ТЕМПЕРАТУРНАЯ ЗАЩИТА	31
СТРОЕНИЕ КАБИНЫ	32
ДУШЕВАЯ ПЛАТФОРМА	32
ПРОВЕРКА ДУША	33
НАСТЕННОЕ КРЕПЛЕНИЕ	33
АВАРИЙНЫЙ НАБОР	33

## УСТАНОВКА И ИНСТРУКЦИИ ПО ТЕХНИЧЕСКОМУ ОБСЛУЖИВАНИЮ



УСТАНОВКА	34
ЭКСПЛУАТАЦИЯ	35
ТЕХНИЧЕСКОЕ ОБСЛУЖИВАНИЕ	35
ОБОЗНАЧЕНИЯ	35

## ЗАПАСНЫЕ ЧАСТИ



ЗАПАСНЫЕ ЧАСТИ	36
----------------	----

Reproduction in whole or part of this catalog by any media without express permission of CARLOSARBOLES, S.A.



# CARLOS ARBOLES S.A

SAFETY EQUIPMENT

GENERAL CATALOGUE 2010



C1929, Arboles производит различные виды арматуры и сетки; сейчас специализируется по двум товарным линиям:

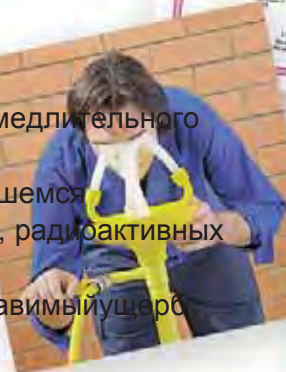
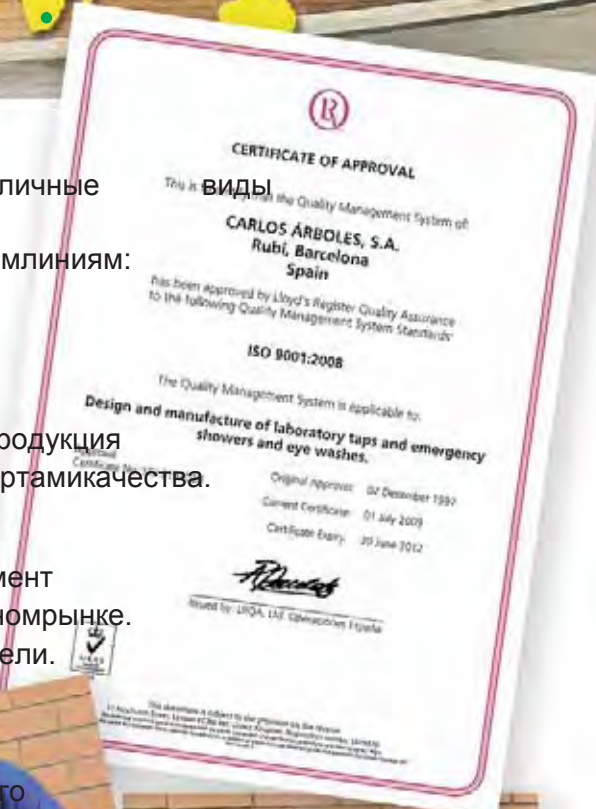
- АВАРИЙНЫЕ ДУШИ И ФОНТАНЫ
- АРМАТУРА ЛЕТКИ ДЛЯ ЛАБОРАТОРИЙ

CARLOS ARBOLES, S.A. аттестован ISO 9001, и вся произведенная компанией продукция делается в соответствии с требованиями стандарта качества.

С 1976 года мы предлагаем полный ассортимент Аварийного Оборудования на международном рынке. В этом каталоге представлены все наши модели.

Аварийные Души и Фонтаны предлагают качественное средство первой помощи людям, подвергшемся воздействию огня, реагентов, радиоактивных материалов, и других веществ, которые могут нанести непоправимый ущерб здоровью.

В настоящее время это самый недорогой и эффективный способ дезинфекции.



CARLOS ARBOLES, S.A. проектирует и производит Аварийное Оборудование в соответствии с Международными Стандартами, гарантирующими полную безопасность. В числе требований этих стандартов: снабжение потока Аварийным Оборудованием, модель распределения воды на тело, размеры оборудования и функционирующих элементов, обозначения и аспекты легкого использования.

**ЕВРОПЕЙСКИЕ СТАНДАРТЫ**

Европейский Стандарт EN 15154 применяется в Европе. Согласно этому стандарту, Аварийное Оборудование подразделяется на:

- Аварийные Души, использующиеся в лабораториях EN 15154-1:2006.
- Аварийные Фонтаны для глаз EN 15154-2:2006.

Ниже приведены положения соответствия стандартов, заверенных Испанским предприятием APPLUS, и сертификация стандарта EN 15154-2:2006. Немецкий Стандарт DIN 12899-3:2007 является единственным стандартом для Аварийных Душей, использующихся на производственных предприятиях. Далее Вы найдете положения соответствия, заверенные предприятием APPLUS.

**АМЕРИКАНСКИЕ СТАНДАРТЫ**

На международном уровне широко распространены Американские стандарты ANSI/SEA Z358.1-2009 для Аварийных Душей и Фонтанов для глаз. Далее Вы найдете положения соответствия, заверенные предприятием APPLUS.

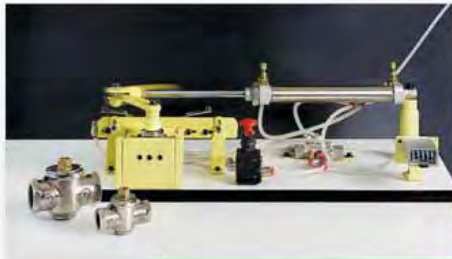
СТАД И ТРЕС



В CARLOS ARBOLES, S.A. существует специальная команда по разработке и производству Аварийного Оборудования, занимающаяся введением новых инноваций и совершенствованием выпускаемой продукции.

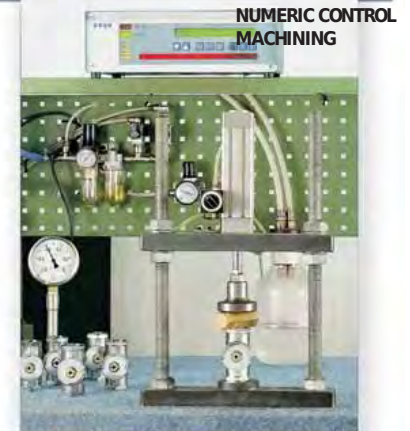
**РАЗРАБОТКА**

Наш технический отдел постоянно разрабатывает и улучшает выпускаемую продукцию наряду с обязательными проектами. Последняя CAD/CAM технология используется для производства и макетирования составных частей. Такие модели проходят ратификацию в нашей испытательной лаборатории. Механический и гидравлический тесты, гарантирующие функциональность конструкций в аварийных ситуациях, также проводятся в лаборатории.



**ПРОИЗВОДСТВО**

В производственном процессе используется высокоточное числовое управление токарными станками и машинными центрами, специально разработанное для производства арматуры летки. Высокоэффективные термостаты нагревают детали от 300° С до 450° С для дальнейшего их погружения в емкости с полиамидом 11, в которых порошок плавится и прилипает к части. После обработки антикоррозийным покрытием сборочный конвейер заканчивает производственный процесс проверкой деталей на 100% водонепроницаемость. Все это время Отдел Качества проверяет производственный параметр.



4  
**АВАРИЙНЫЕ ДУШИ И ФОНТАНЫ ДЛЯ ГЛАЗ**  
 CARLOS ARBOLES, S.A. поставляет высококачественные и надежные Души и Фонтаны для глаз. Ниже представлены основные технические характеристики, отличающие нашу продукцию

**ВЫСОКОКАЧЕСТВЕННЫЕ МАТЕРИАЛЫ**

● **Материалы** в контакте с водой оцинковывают стальные трубы, латунную арматуру и армированную пластмассу. Но у нас есть возможность производить оборудование из нержавеющей стали.

**КРЕПКАЯ КОНСТРУКЦИЯ**

● Вся наша продукция сделана из высококачественных материалов, крепления поверхностного монтажа всегда металлические. Что позволяет создать крепкое оборудование для самых неблагоприятных сред.

**ФОРСУНКА**

- Образец распространения воды дает свободный и ровный поток согласно всем основным стандартам.
- Большая форсунка диаметром 250мм и конструкция сточных дыр предохраняют от появления несвободного течения, причинами которого могут служить известковая накипь или загрязнение.

**ПОЛНЫЙ АССОРТИМЕНТ**

● У нас имеются различные модели, которые при установке могут крепиться как к стене, так и полу, и столу. Оборудование поставляется в разобранном состоянии, но его сборка крайне проста и безошибочна. Существуют различные виды механизмов:

- Душ с рычагом
- Автоматически открывающийся и закрывающийся во время вхождения на платформу и ухода с нее

● Фонтан для глаз с push рычагом. Педалью или платформой.

**СБОРКА ФОНТАНА ДЛЯ ГЛАЗ**

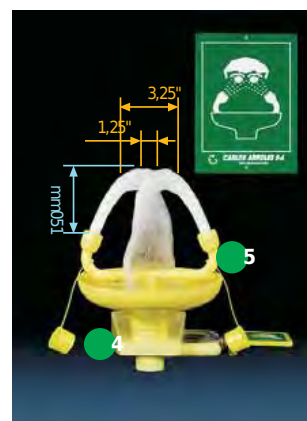
● Одна или две поливные головки обеспечивают аэрированную воду с низким давлением, ей промывают лицо и глаза, не повреждая при этом тонкую глазную ткань. Согласно стандартам высокоскоростной поток с большим диаметром достигает 15см в высоту. Пластиковые материалы и закругленные формы не будут являться причиной повреждения лицевой стороны в случае случайного контакта. Они включают заслонки от пыли, срабатывающие автоматически после активации Фонтана для глаз.

**АНТИКОРРОЗИЙНОЕ И ЭКОЛОГИЧЕСКОЕ ПОКРЫТИЕ**

● Антикоррозионное полиамидное 11 plastic покрытие ярко желтого цвета. Это пластиковое покрытие имеет плотность от 250 до 300 микрон. Хорошо устойчиво против кислот, оснований, морской воды, масел... Покрытие получают не из нефти, а из растительного масла, в результате чего окружающая среда остается незагрязненной.



ANSI STANDARD  
 EN STANDARD



**НЕЗАКЛИНИВАЮЩИЙ КЛАПАН**

● В Душе и Фонтане для глаз находятся клапаны, специально спроектированные для использования в аварийных ситуациях, так как они не засоряются и не залипают в течении долгого периода неактивности. Оптимальные результаты после более чем 100,000 циклов.

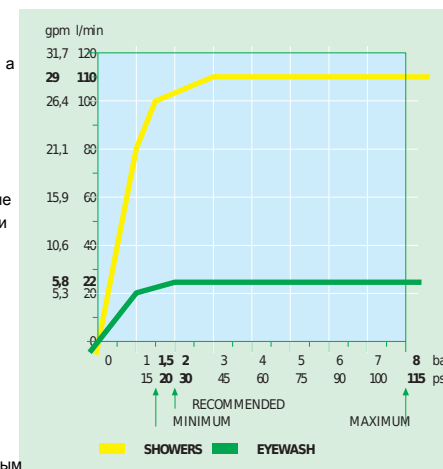
**ТЕМПЕРАТУРНАЯ ЗАЩИТА**

● В целях предотвращения замерзания или перегрева труб, мы предлагаем различные решения:

- Во избежание замерзания труб использовать автоматический спускной кран.
- Когда температура подводящих труб предельна, использовать клапаны температурной защиты для создания линии сброса.
- Для снабжения умеренной водой использовать клапан термостата.

**РЕГУЛИРОВАНИЕ НОРМЫ СТОКА**

● Наши клапаны регулируют поток воды в независимости от давления на входе. Души регулируются при 110л/мин, а Фонтаны для глаз при 22л/мин. Рекомендуемое давление: 2 бар. Максимальное давление: 8 бар. Пожалуйста, уведомите нас, если Ваше оборудование будет работать при давлении ниже, чем 1.5 бар.



**ХОРОШО ВИДИМЫЕ СИГНАЛЫ**

● Аварийное оборудование включает:  
 ● Фотолюминесцентную сигнальную тарелку с зеленым фоном и белым текстом. Размеры: 210 x 297 мм  
 ● Эксплуатационный стол и инструкции по установке.  
 ● На усмотрение, сигнальное устройство, обеспечивающее видимыми и слышимыми сигналами во время работы Оборудования.

**МЕЖДУНАРОДНЫЕ СТАНДАРТЫ**  
 Наша продукция удовлетворяет требованиям:  
 APPLUS и Института Сертификации DVGW.  
 ANSI 23581 EN 15154 1 and 2 DIN 12198:3

**USE**

The following models combine the Shower and Eyewashes in one piece of equipment for outdoor and indoor facilities, minimizing the required space, and using a single water inlet for both equipments.

**ИСПОЛЬЗОВАНИЕ**

Нижеперечисленные модели объединяют Души и Фонтан для глаз и являются одной единицей оборудования, как для уличных, так и для закрытых помещений, уменьшая при этом обязательный промежуток за счет использования одного водоприемника.

**ОБЩИЕ СВЕДЕНИЯ**

**МАТЕРИАЛЫ** Оцинкованные стальные трубы. Латунная арматура и Коленчатые патрубки.

**ПОКРЫТИЕ** Антикоррозийный полиамид 11, хорошо видимый ярко-желтый пластик.

**ДВОЙНОЙ ВОДОПРИЕМНИК** G 1" 1/4 BSP.

**ДАВЛЕНИЕ ВОДОПРИЕМНИКА** Рекомендуемое: 2 бара. Минимальное: 1.5 бара.

Максимальное: 8 бар.

**ПРИВЕДЕНИЕ В ДЕЙСТВИЕ ДУША** Потянуть ручку.

**ДУШЕВЫЕ КЛАПАНЫ** G 1" BSP, регулируемые при 110 л/мин, автоматически

**GENERAL FEATURES**

**MATERIALS** Galvanized steel piping. Brass fittings and Elbows.

**COATING** Anti-corrosive polyamide 11, high-visibility yellow plastic.

**DOUBLE WATER INLET** G 1" 1/4 BSP.

**WATER INLET PRESSURE** Recommended 2 bar. Minimum 1.5 bar. Maximum 8 bar.

**SHOWER OPERATION** Pull handle.

**SHOWER VALVES** G 1" BSP, regulated at 110 l/min, automatic and instant opening and manual closing.

**EYEWASH OPERATION** Lever, handle.

**EYEWASH HEADS** Two high-flow aerated water spray heads at low pressure with automatic opening anti-dust cover.

**EYEWASH VALVE** G 1/2" BSP, regulated at 22 l/min, automatic and instant opening, and manual closing.

ДУШЕВЫЕ КЛАПАНЫ G 1" BSP, регулируемые при 110 л/мин, автоматически открывающиеся и вручную закрывающиеся.

ПРИВЕДЕНИЕ В ДЕЙСТВИЕ ФОНТАНОВ ДЛЯ ГЛАЗ Рычаг, ручка.

ГОЛОВКИ ФОНТАНА ДЛЯ ГЛАЗ Две высокопоточные поливные головки с аэрированной водой при низком давлении с автоматическим открыванием противопылевого покрытия.

КЛАПАНЫ ФОНТАНОВ ДЛЯ ГЛАЗ G 1/2" BSP, регулируемые при 22 л/мин, автоматически открывающиеся и вручную закрывающиеся.

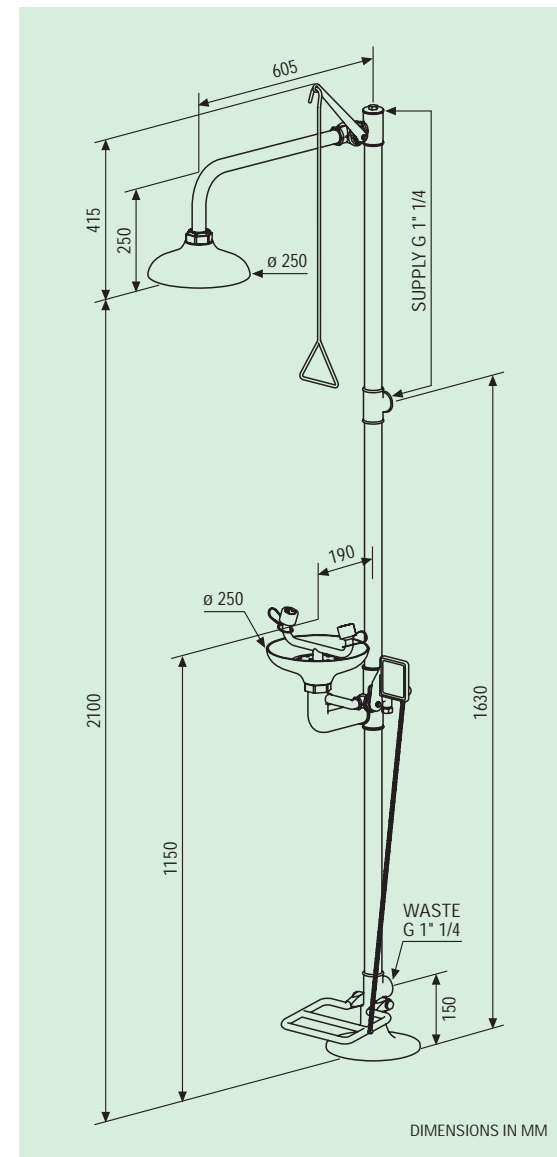
THE UPDATE OF OUR MODELS IS ON THE WEBPAGE [www.carlosarboles.com](http://www.carlosarboles.com)

**FLOOR MOUNTING**

MODELS	SHOWER HEAD/BOWL ABS	SHOWER HEAD/BOWL STAINLESS STEEL	
	4220	4220 SS	
4230	4230 SS	PULL ROD SHOWER, PUSH HANDLE EYEWASH INCLUDES SPRAY UNIT MOD. 3000	
4250	4250 SS	PULL ROD SHOWER, PUSH HANDLE AND FOOT TREADLE EYEWASH	



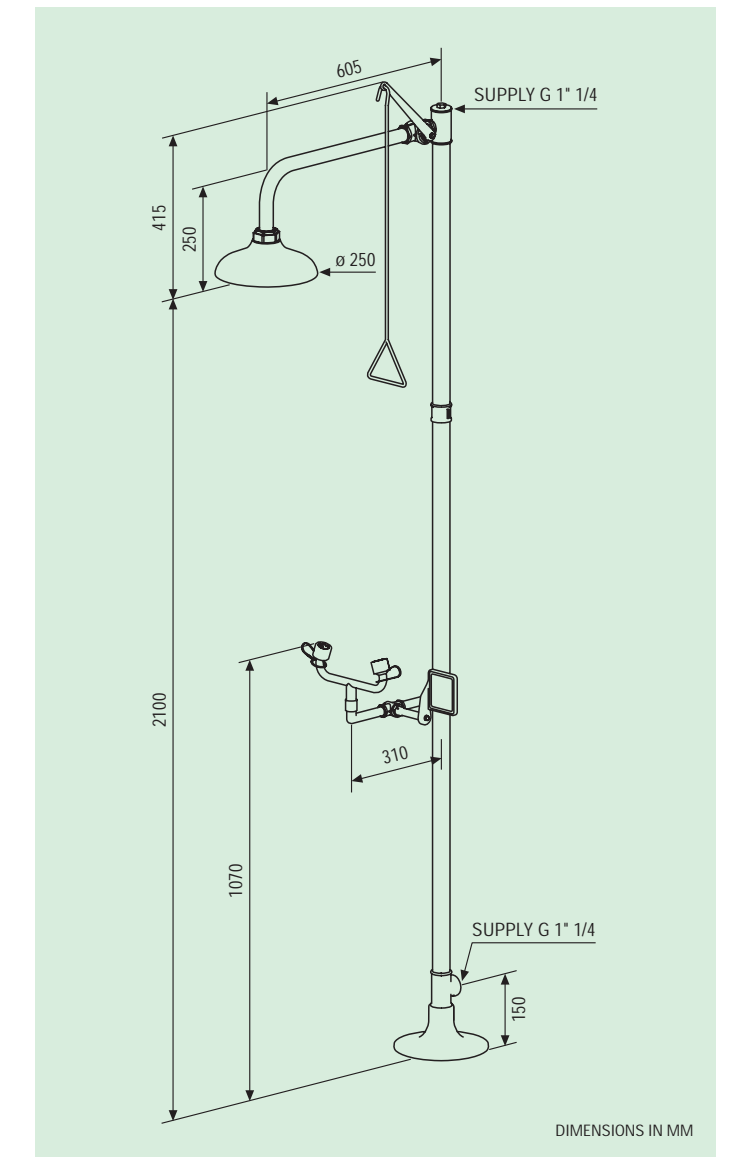
MOD. 4250



MOD. 4260

**FLOOR MOUNTING**

MODELS	SHOWER HEAD ABS	SHOWER HEAD STAINLESS STEEL	PULL ROD SHOWER, PUSH HANDLE EYEWASH WITHOUT BOWL
	4260	4260 SS	









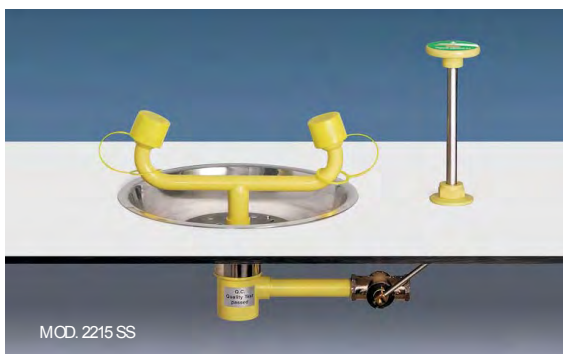
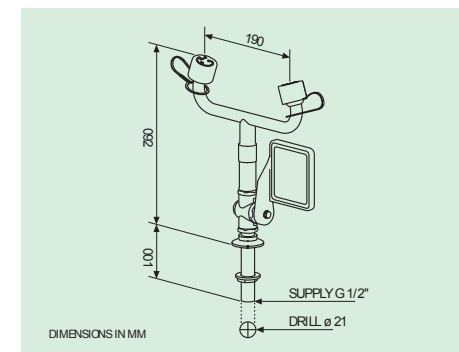
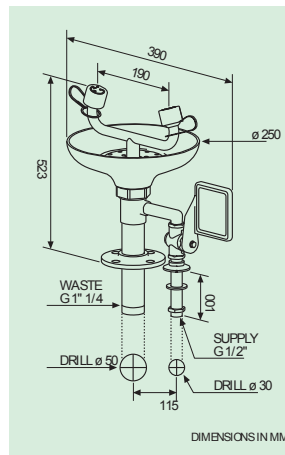


Использование.  
Серия Фонтанов для глаз, специально разработанная для лабораторий, для их установки непосредственно на рабочий стол.

Основные использованные материалы: трубы из оцинкованной стали. Латунная арматура и Коленчатые патрубки.  
Покрытие: Антикоррозийный полиамид 11, хорошо видимый ярко-желтый пластик.  
Двойной водоприемник: G 1/2" BSP.  
Давление водоприемника: Рекомендуемое: 2 бара. Минимальное: 1.5 бара. Максимальное: 8 бар.

ПРИВЕДЕНИЕ В ДЕЙСТВИЕ ФОНТАНОВ ДЛЯ ГЛАЗ Рычаг, рукоятка.  
ГОЛОВКИ ФОНТАНА ДЛЯ ГЛАЗ Две высокопоточные поливные головки с азрированной водой при низком давлении с автоматическим открыванием противопылевого покрытия.  
КЛАПАНЫ ФОНТАНОВ ДЛЯ ГЛАЗ G 1/2" BSP, регулируемые при 22 л/мин, автоматически открывающиеся и вручную закрывающиеся.  
ДУШЕВЫЕ КЛАПАНЫ G 1" BSP, регулируемые при 110 л/мин, автоматически открывающиеся и вручную закрывающиеся.

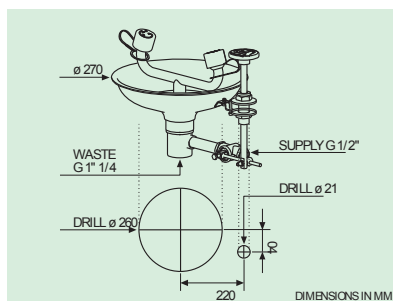
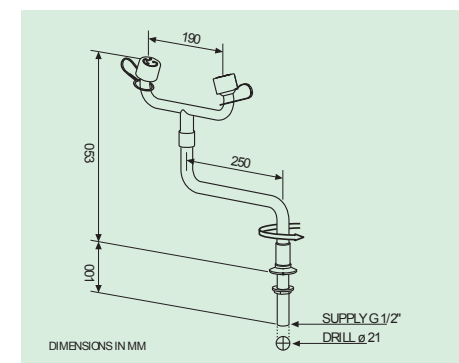
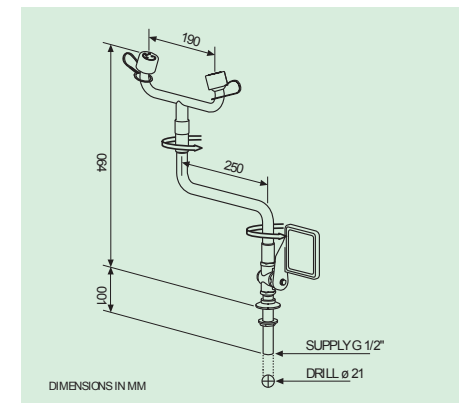
HSА WEYE YCNEPPE ME



**TABLE MOUNTING**

	BOWL ABS	BOWL STAINLESS STEEL	
2212	2212 SS	EYEWASH	
	2215 SS	TABLE RECESSED EYEWASH	
3500		EYEWASH WITHOUT BOWL	
3610		SWIVEL EYEWASH WITHOUT BOWL HANDLE OPENING	
3620		SWIVEL EYEWASH WITHOUT BOWL 90° TURN OPENING	

MODELS









Использование над дверью.  
 Аварийные души для использования на открытых пространствах и в закрытых помещениях устанавливаются над дверью или аварийными выходами.  
 Использование дезинфекционной кабины.  
 Дезинфекционные кабины с 14 распыляющими насадками автоматически активируются, когда человек входит на платформу.  
 Автоматический клапан для воды из трубопровода.

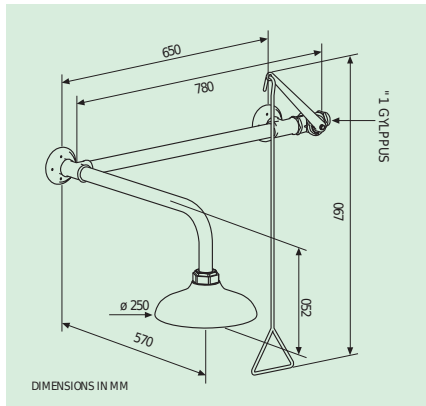
ОБЩИЕ СВЕДЕНИЯ  
 МАТЕРИАЛЫ Оцинкованные стальные трубы. Латунная арматура и Коленчатые патрубки.  
 ПОКРЫТИЕ Антикоррозийный полиамид 11, хорошо видимый ярко-желтый пластик.  
 ДВОЙНОЙ ВОДОПРИЕМНИК G 1" 1/4 BSP.  
 ДАВЛЕНИЕ ВОДОПРИЕМНИКА Рекомендуемое: 2 бара.  
 Минимальное: 1.5 бара. Максимальное: 8 бар.

ПРИВЕДЕНИЕ В ДЕЙСТВИЕ ДУША: Потянуть рукоятку.  
 ДУШЕВЫЕ КЛАПАНЫ: G 1" BSP, регулируемые при 110 л/мин, автоматически открывающиеся и вручную закрывающиеся.

RE MONS USNEGRE ME



MOD. 1141



**OVER DOOR**

	SHOWER HEAD ABS	SHOWER HEAD STAINLESS STEEL	
MODELS	<b>1141</b>	<b>1141 SS</b>	EMERGENCY SHOWER RIGHT CONTROL
	<b>1142</b>	<b>1142 SS</b>	EMERGENCY SHOWER LEFT CONTROL



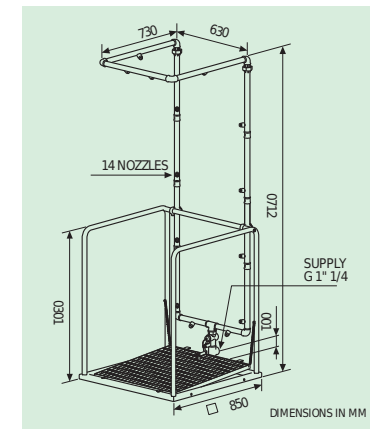
MOD. 4810

**DECONTAMINATION BOOTH**

MODEL **4710**  
 SHOWER PLATFORM, SHOWER HEAD ABS  
 MODEL **4710 SS**  
 SHOWER PLATFORM, SHOWER HEAD STAINLESS STEEL  
 MODEL **4810**  
 PLATFORM WITH 14 SPRAYS



MOD. 4710













**Строение кабины.**  
 Выполнены из анодированного алюминия, чтобы крепиться без подготовки для дезинфекционной кабины, модели 4710-4720-4730-4750. Трехсторонние, закрытые ПВХ панелями ярко-желтого цвета. Структура уменьшает термальный шок и защищает от ветра и холода.

**Душевая платформа.**  
 Аксессуар для активации душей при помощи платформы, модели 1120-4220-4230-4250-4260, а закрытия воды при помощи рукоятки.

**Тестирование душей.**  
 Необходимо для контроля протечек аварийных душевых станций. Сделаны из полиэтилена.

**Сигналы.**  
 Визуальный и звуковой сигналы, когда вода проходит по трубам при активации аварийного оборудования. Опционально, посылается сигнал в комнату контроля экстремальных ситуаций организации.

SA ROSSECCA



MODEL 194740  
 STRUCTURE FOR DECONTAMINATION SHOWERS



MODEL 194900  
 SHOWER PLATFORM  
 FOR MODELS 1120 - 4220 - 4230 - 4250 - 4260



MODEL 195003  
 TEST FOR SHOWER



MODEL 190121  
 WALL SUPPORT MODEL 1110



**ALARM KIT**

Visual and sonorous alarm with flow switch

MODEL 195030  
 FOR NON-EXPLOSIVE  
 ATMOSPHERES FOR  
 SHOWERS/EYEWASH

MODEL 195035  
 FOR NON-EXPLOSIVE  
 ATMOSPHERES FOR EYEWASH

MODEL 195040  
 FOR EXPLOSIVE ATMOSPHERES  
 FOR SHOWERS/EYEWASH

MODEL 195045  
 FOR EXPLOSIVE ATMOSPHERES  
 FOR EYEWASH



## АВАРИЙНЫЕ ДУШИ И ФОНТАНЫ ДЛЯ ГЛАЗ.

Далее представлены стандартные условия установки аварийного оборудования.

### УСТАНОВКА

#### МЕСТОПОЛОЖЕНИЕ АВАРИЙНОГО ОБОРУДОВАНИЯ

Местоположение Аварийного Оборудования должно соответствовать следующим условиям:

- Оно должно быть установлено в хорошо видимом и легкодоступном месте (проход с трех сторон).
- Оно должно быть установлено вблизи опасных мест, где может произойти инцидент.
- Оно должно находиться на одном уровне что и источник опасности без каких-либо преграждений на пути, даже таких как дверь.

### СБОРКА

Рекомендуется собирать Аварийное Оборудование в соответствии со сборочным чертежом. Необходимые устройства:

- Уплотнительные трубы.
  - Инструменты для прикрепления оборудования к поверхности.
- Рекомендуется установить незакрепленные Аварийные Души на высоту 210-230см от поверхности земли, а Аварийные Фонтаны на высоту 90-110см.

### РАБОТА АКТИВАЦИЯ

В случае инцидента пострадавший как минимум в течение 15 минут должен промывать свои глаза. Аварийное Оборудование быстро включается следующим образом:

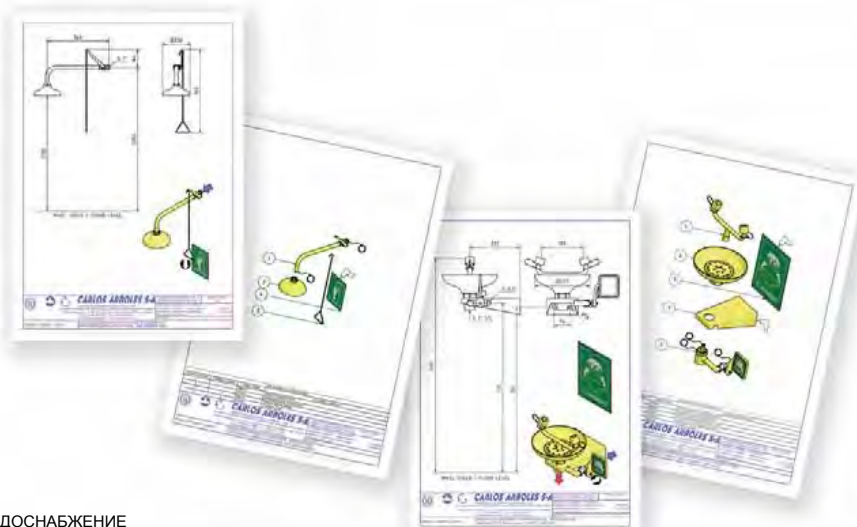
- Аварийные Фонтаны для глаз – толчком рычага в обратную сторону или с помощью педали.
  - Аварийные Души путем вытягивания треугольного рычага.
  - Навтоматизированное оборудование путем выталкивания рычага.
- Врач или помощник врача должны немедленно промыть область тела, попавшую под воздействие.

### ТЕХНИЧЕСКОЕ ОБСЛУЖИВАНИЕ ТЕХНИЧЕСКОЕ ОБСЛУЖИВАНИЕ И ИНСТРУКТАЖ

Работа аварийных душей и Фонтанов для глаз должна проверяться минимум раз в неделю для обеспечения водоснабжения и предотвращения размножения микробов.

Персонал должен знать о:

- Местонахождение и сигнализации Аварийного Оборудования.
- Функционирование Аварийных Душей и Фонтанов для глаз.
- Способе уведомления здравоохранительных органов.
- Выполнение технического обслуживания на Аварийном Оборудовании.



### ВОДОСНАБЖЕНИЕ

Водоснабжение Аварийного Оборудования должно соответствовать следующим условиям:

- Должно доставляться из главного или аварийного трубопровода. Диаметр подводящей трубы должен быть не менее G 1" BSP.
- Рекомендуемое давление на входе для Аварийного Оборудования - 2 бара. Для нормальной работы минимальное давление - 1,5 бара, и максимальное - 8 бар.
- Рекомендуемая температура воды - между 15° С и 37° С.
- Рекомендуется установить фильтр, а также спустить воду из трубопровода перед установкой Аварийного Оборудования.
- Необходима питьевая вода.

### ОБОЗНАЧЕНИЯ ФОТОПЛАСТИНКИ

Каждая единица оборудования, которую мы производим, обеспечена фотопластинкой или знаком для подачи сигнала устройства (за исключением МОДЕЛЕЙ, собранных на столе). Фотопластинки фотолюминесцентные с зеленым фоном и белым текстом. Размеры: 210 x 297 mm



MODEL 191004



MODEL 191005



MODEL 191006

MODEL 190190



У нас есть большой ассортимент запасных частей для аварийных душей и фонтанов для глаз.

Телефон: +7 7172 200000  
 E-mail: [info@tisys.ru](mailto:info@tisys.ru)  
[www.tisys.ru](http://www.tisys.ru)

Узнайте относительно наличия запасных частей. [SEE PARTS](#)

SPARE PARTS



МОДЕЛЬ 190100  
SHOWER HEAD ABS HIGH  
VISIBILITY YELLOW



МОДЕЛЬ 191100  
SHOWER HEAD  
STAINLESS STEEL



МОДЕЛЬ 190150  
ABS HIGH VISIBILITY  
YELLOW BOWL



МОДЕЛЬ 191150  
STAINLESS STEEL BOWL



МОДЕЛЬ 192148  
DOUBLE EMERGENCY  
EYEWASH



МОДЕЛЬ 190131  
COMPLETE FOOT CONTROL  
ASSEMBLY



МОДЕЛЬ 190123  
EYEWASH HEAD COVER



МОДЕЛЬ 190145  
EYEWASH VALVE G 1/2" BSP



МОДЕЛЬ 190152  
SPRING FOR EYEWASH



МОДЕЛЬ 190135  
EYEWASH HEAD



МОДЕЛЬ 190108  
SHOWER VALVE G 1" BSP



МОДЕЛЬ 190109  
WALL BRACKET



МОДЕЛЬ 190146  
PUSH HANDLE



MODEL 190136  
EYEWASH HEAD ASSEMBLY  
IN ABS



MODEL 190400  
SHOWER VALVE WITH DRAIN  
G 1" 1/4 BSPM



МОДЕЛЬ 190148  
АВАРИЙНЫЙ ФОНТАН



МОДЕЛЬ 190106  
SHOWER HANDLE



MODEL 193136  
EYEWASH HEAD ASSEMBLY  
IN BRASS



МОДЕЛЬ 190402  
SHOWER VALVE WITH DRAIN  
G 1" 1/4 BSP



МОДЕЛЬ 190160  
WALL BRACKET WITH WATER  
INLET



МОДЕЛЬ 190105  
ТЯГА РУЧНОГО TOP



МОДЕЛЬ 191136  
EYEWASH HEAD ASSEMBLY  
IN STAINLESS STEEL



МОДЕЛЬ 190149  
1,5 M FLEXIBLE STAINLESS  
STEEL HOSE

